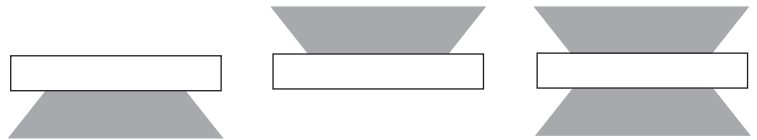
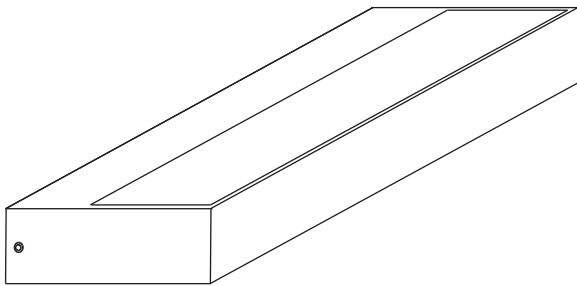




UK Installation instructions
DE Montageanleitung
CZ Montážní návod
DK Monteringsvejledning
EE Paigaldusjuhend

FI Asennusohje
FR Notice de montage
HU Szerelési útmutató
IT Istruzioni di montaggio
LT Montavimo Instrukcijos

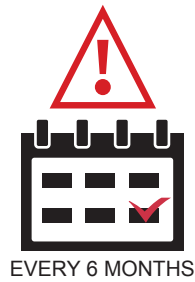
LV Instalācijas instrukcija
NO Monteringsanvisning
PL Instrukcja montażu
SE Installationsanvisning
RU ИНСТРУКЦИЯ ПО МОНТАЖУ

TYPE : AXYL SLIM

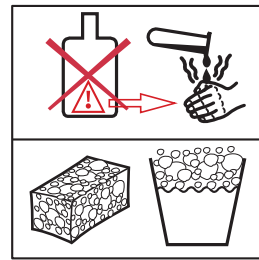


CLASS I  for AXYL SLIM 290 only
 CLASS II  for AXYL SLIM 220 only

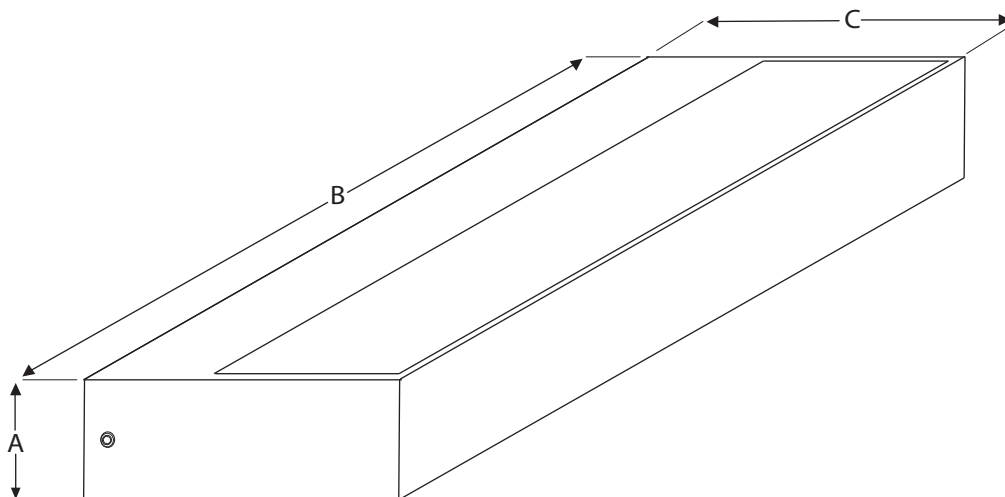
IK06 IP65  




EVERY 6 MONTHS



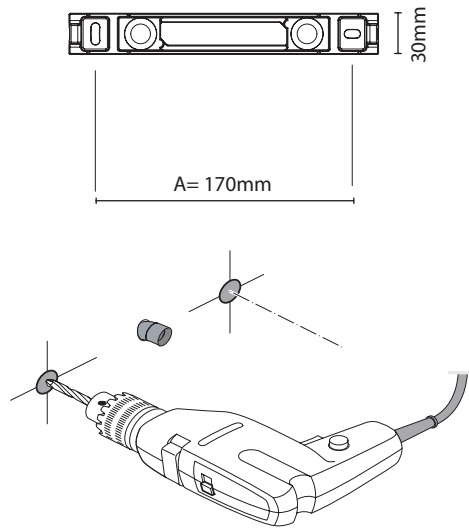
1



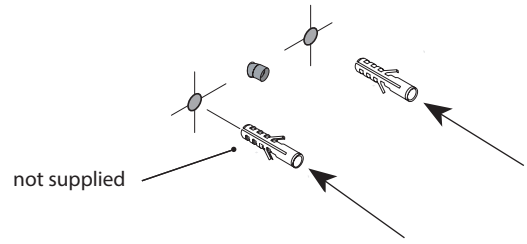
	A	B	C	 (kg)	IK
AXYL SLIM 220	33	220	80	0,9	06
AXYL SLIM 290	43	290	105	1,4	04

2

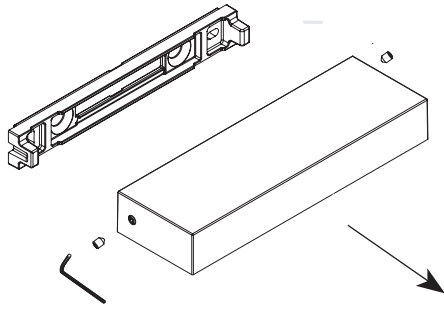
AXYL SLIM 220



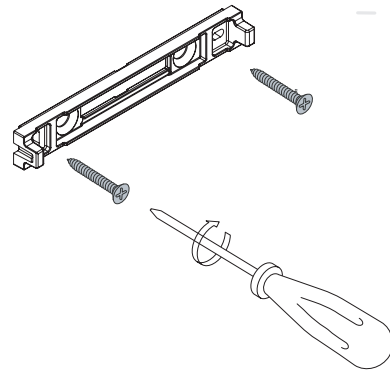
3



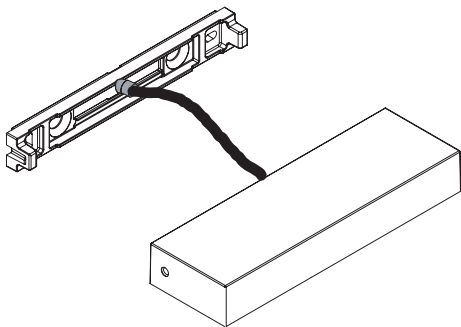
4



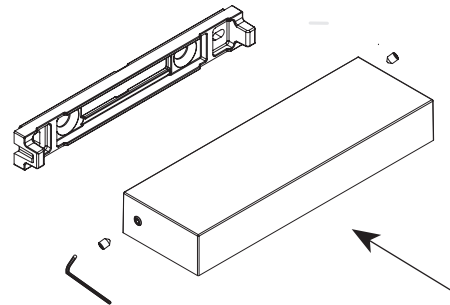
5



6

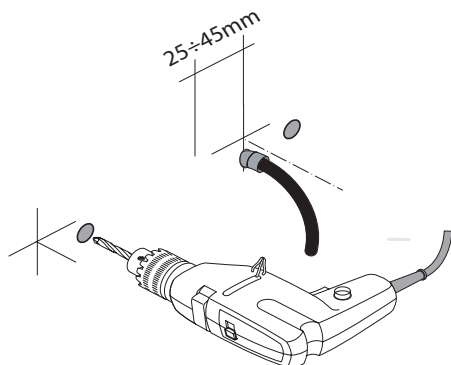
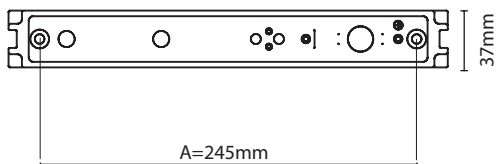


7

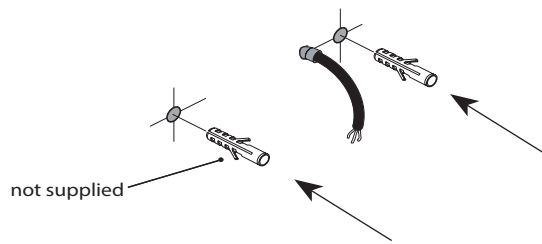


8

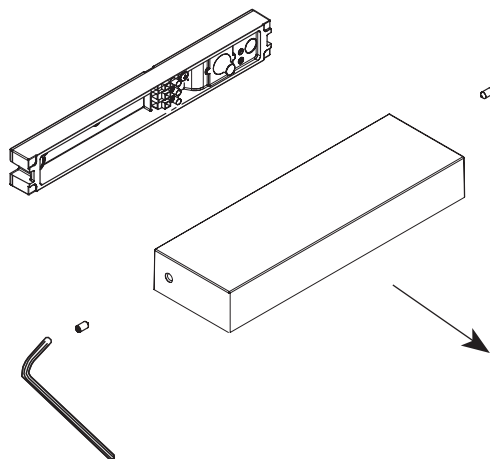
AXYL SLIM 290



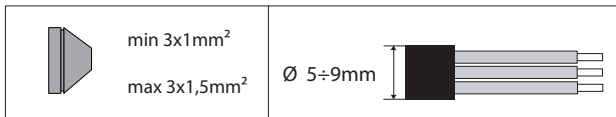
9



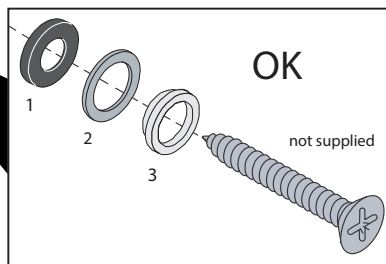
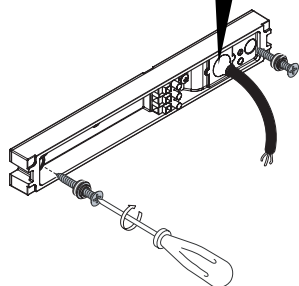
10



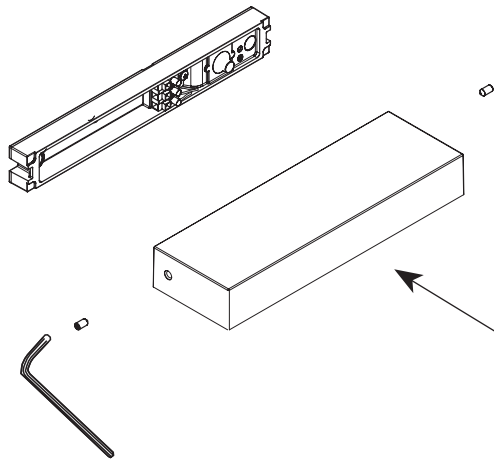
11



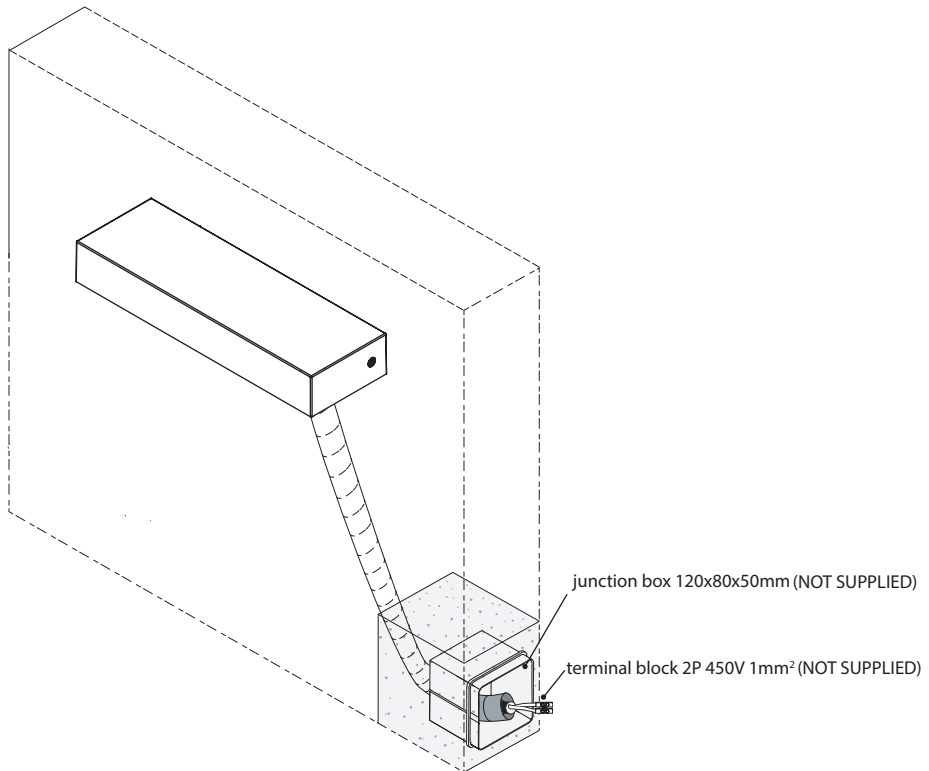
- 1
2 x Rubber washer
- 2
2 x Metal washer
- 3
2 x Nyltite washer



12



13



FRANCAIS

-Remplacer toute protection fissurée.
-Les luminaires classe II doivent être installés de façon à ce que la partie métallique ne soit pas en contact avec l'installation électrique connectée à la terre.

ATTENTION: Les luminaires classe I doivent être reliés à la terre.

-Ce luminaire fonctionne à une tension nominale qui doit être coupée avant toute intervention sur l'appareillage.
-Toute modification de cet appareil est interdite.

SVERIGE

-Ersätta alla spräckta skyddsplåtar.
-Klass II armaturer måste installeras så att nakna metalldelar i armaturen inte är i kontakt med någon elektrisk installation, kopplad till en skyddledare.

VARNING: Klass I armaturer måste vara jordade.

-Denna armatur fungerar med högspänning som måste vara fränslagen före ingripande i driftdonen.
-Alla ändringar i denna armatur är förbjuden.

ITALIANO

-Sostituire sempre tutte le protezioni danneggiate.
-Gli apparecchi in classe II devono essere installati in modo che le parti metalliche non siano in contatto con apparati elettrici collegati a terra.

ATTENZIONE: Gli apparecchi in class I devono essere collegati a terra.

-Questo apparecchio funziona a tensione nominale, questa deve essere interrotta prima di ogni intervento sul gruppo di alimentazione.
-Ogni modifica dell' apparecchio è proibita.

ENGLISH

-Replace any cracked protective shield.
-Class II luminaires must be installed so that exposed metal work of the luminaire is not in contact with any part of the electrical installation connected to a protective conductor.

WARNING: Class I luminaires must be earthed.

-This luminaire operates at mains voltage which must be switched off before intervention in control gear.
-Any modification to this luminaire is forbidden.

DEUTSCH

-Ersetze jede gebrochene Schutzscheibe.
-Schutzklasse II Leuchten müssen so installiert werden, daß berührbare Metallteile nicht mit einem, an dem Schutzleiter angeschlossenen Teil der elektrischen Installation in Kontakt kommen können.

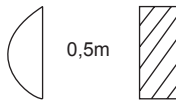
ACHTUNG: Schutzklasse I Leuchten müssen geerdet sein.
-Diese Leuchte wird mit Netzspannung betrieben. Bevor Eingriffe am Vorschaltgerät vorgenommen werden sowie vor Wartung und Installation, ist die Versorgungsspannung abzuschalten.
-Jede Änderung an dieser Leuchte ist verboten.

SUOMI

-Rikkoontunut suojalasi vaihdettava välittömästi uuteen vastaavaan.
-Asennettaessa suojaluokan II valaisinta on peruseristetyin johdon ja kosketeltavien metalliosien välinen kosketus tehokkaasti eristettävä.

VAROITUS: Suojausluokan I valaisin täytyy maadoittaa.

-Verkojännite on kytkettävä pois ennen valaisimen huoltotoimenpiteitä.
-Valaisimen rakennetta ei saa muuttaa.



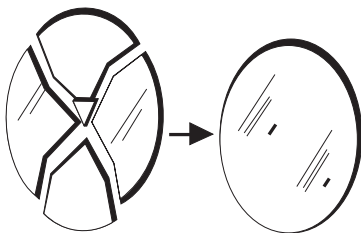
[FR]
[EN]
[IT]

Minimum distance de la surface à éclairer = 0,5m
Maintain a minimum distance of 0,5m from the object or surface to light
Distanza minima dalla superficie da illuminare = 0,5m



[FR]
[EN]
[IT]

L'appareil peut être installé sur des surfaces normalement inflammables
The fitting is suitable to the mounting on normal flammable surfaces
L'apparechio è idoneo al montaggio su superfici normalmente infiammabili



[DE]
[FI]
[FR]
[IT]
[RU]
[SE]
[EN]

Beshädigte Abdeckungen vor erneuter Inbetriebnahme austauschen
Vioittunut suojalasi on vaihdettava uuten ennen valaisimen käyttöä
En cas de dommages, remplacer le diffuseur avant réutilisation de l'appareil
Sostitire lo schermo in caso di danneggiamento prima di riutilizzare l'apparecchio
в случае повреждения рассеивателя, не включайте светильник до его замены.
Vid byte a v trasigt glas, kopplas armaturen ur
In case of diffuser damage change it before to switch on the fitting